

»multifix« series

Pneumatic systems or parts of systems can be switched on and off by means of an electrical signal. When they are switched off, the system is relieved at the same time.

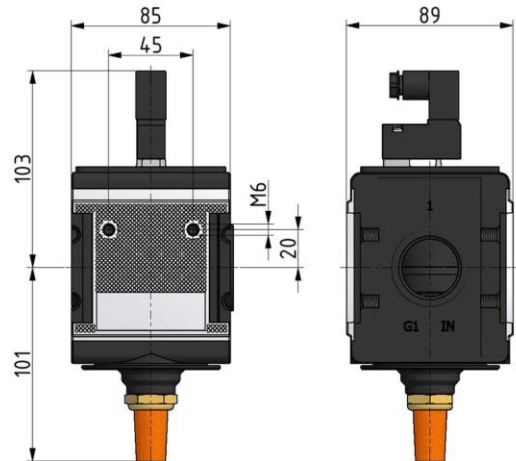
Duty cycle:	100 %
Protection IP:	IP65 (P 54) acc. to DIN 40050
Electrical connection:	Device plug PG 9, type B, EN 175301-803
Max. medium temperature:	60 °C
Max. ambient temperature:	60 °C
Sealant:	NBR
Flow rate measurement:	At $P_1 = 6$ bar and pressure drop $\Delta p = 1$ bar

On-off valve (3/2-way valve)

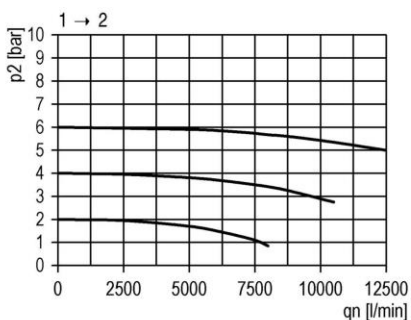
Art. No.	Type No.	Thread	Solenoid	Control range bar	Flow rate l/min	Housing	Vent port	Size
133142	S 45-4	G 1	24 V DC	2 - 16	12500	Die-cast aluminium	Silencer G 1/2	4

Accessories / spare parts

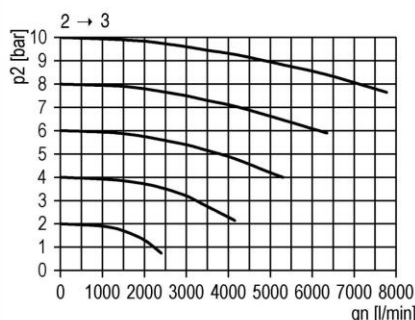
Art. No.	Type No.	Description
135858	ZW 45	Mounting bracket with 2 screws
135857	KP 45	Coupler pack for modular assembly of several devices
154029	400-900-115	Pilot valve 115 V AC
100308	400-900-17	Pilot valve 230 V AC
100309	400-900-301	Pilot valve 24 V AC
100306	400-900-42	Pilot valve 24 V DC
100310	1920.FU	Connector type C



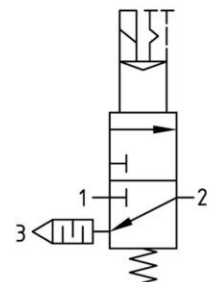
flow characteristic



rear exhaust



symbol



Herstellereklärung DE/EN | B₁₀-Werte nach DIN EN ISO 13849
Manufacturer Declaration DE/EN | B₁₀-values in accordance with DIN EN ISO 13849

Angabe von B₁₀-Werten nach DIN EN ISO 13849 durch den Hersteller der Pneumatikbauteile Statement of B₁₀-values in accordance with DIN EN ISO 13849 by the manufacturer of the pneumatic components

A.1 Angabe von B₁₀-Werten nach DIN EN ISO 13849 für folgende Pneumatikbauteile

Lebensdauer kennwert in Anlehnung an ISO 19973: B₁₀ = 750.000 Schaltzyklen

Nach DIN EN ISO 13849 können **Schaltventile** der Multi-Fix- und Futura-Baureihe in sicherheitsbezogenen Teilen einer Steuerung eingesetzt werden.

- Das Bauteil (Zutreffende Position ankreuzen!) wurde nach grundlegenden Sicherheitsprinzipien entwickelt und hergestellt
- wurde nach grundlegenden und bewährten Sicherheitsprinzipien entwickelt und hergestellt
- ist ein bewährtes Bauteil für folgende Anwendungen:
Ausgangsdruck getaktet, Eingangsdruck konstant

Weitere Anmerkungen zum Produkt:
Mit Eingangsdruck max. 8 bar : B₁₀ = 750.000 Schaltzyklen

Die oben genannten Angaben gelten unter folgenden Bedingungen:

- Angaben zur Montage und Betriebsbedingungen in Bedienungsanleitung bzw. Datenblatt sind eingehalten.
- Für einen Einsatz in den höheren Kategorien (2 bis 4) sind die weiteren Anforderungen der DIN EN ISO 13849 (z. B. CCF, DC, PLr, Software) durch den Anwender berücksichtigt.
- Die maximale Anzahl von Schaltzyklen (B_{10d}) darf innerhalb der Gebrauchsdauer TM (typische Annahme nach DIN EN ISO 13849-1 20 Jahre) nicht überschritten werden. Überschreitet die zu erwartende Anzahl von Schaltzyklen eines Bauteils während der Einsatzdauer den B_{10d}-Wert, sind entsprechende Austauschintervalle festzulegen.
- Das Ventil muss mindestens einmal pro Woche bzw. pro Produktionsschicht geschaltet werden, um seine bestimmungsgemäße Funktion sicherzustellen.
- Die grundlegenden Sicherheitsprinzipien nach DIN EN ISO 13849-2 für die Implementierung und den Betrieb des Bauteils sind zu erfüllen. Für Kategorie 1, 2, 3 oder 4 sind die bewährten Sicherheitsprinzipien nach DIN EN ISO 13849-2 für die Implementierung und den Betrieb des Bauteils zu erfüllen.
- Die zulässigen Impulsbreiten, die rückwirkungsfrei bewältigt werden, müssen eingehalten werden.

A.1 Statement of B₁₀ values in accordance with DIN EN ISO 13849 Data for the following pneumatic components

Service life characteristic based on ISO 19973:
B₁₀ = 750,000 switching cycles.

In accordance with DIN EN ISO 13849, **switching valves** of the Multi-Fix and Futura series can be used in safety-related parts of a control system.

- The component (Mark the correct item with a cross!)
- has been developed and manufactured in accordance with basic safety principles
- has been developed and manufactured in accordance with basic and proven safety principles
- is a proven component for the following applications:
output pressure clocked, input pressure constant

Further comments on the product:
With max. input pressure 8 bar: B₁₀ = 750.000 switching valves

The information given above applies under the following conditions:

- Information regarding assembly and operating conditions in the operating instructions and/or data sheet is complied with.
- For use in the higher categories (2 to 4) the further requirements of DIN EN ISO 13849 (e.g. CCF, DC, PLr, software), are taken into account by the user.
- The maximum number of switching cycles (B_{10d}) must not be exceeded within the period of use TM (typical assumption under DIN EN ISO 13849-1 twenty years). If the anticipated number of switching cycles of a component during the period of use exceeds the B_{10d} value, appropriate replacement intervals are to be specified.
- The valve must be switched at least once per week or per production shift in order to ensure it is operating correctly.
- The basic safety principles of DIN EN ISO 13849-2 for the implementation and operation of the component are to be fulfilled. For categories 1, 2, 3 or 4, the proven safety principles of DIN EN ISO 13849-2 for the implementation and operation of the component are to be fulfilled.
- The permissible pulsewidths that can be dealt with without reaction must be complied with.

Herstellereklärung DE/EN | B₁₀-Werte nach DIN EN ISO 13849
Manufacturer Declaration DE/EN | B₁₀-values in accordance with DIN EN ISO 13849

ANMERKUNG

Elektrische Sicherheitsausgänge an Sicherheits-SPS pulsen. Ein-AUS-Signal führender Ausgang gibt kurze Einschaltimpulse (im ms-Bereich) aus, um das Vorhandensein der angeschalteten Teilnehmer und auf Querschluss zu prüfen. Ein EIN-Signal führender Ausgang gibt kurze Abschaltimpulse aus, um das Abschaltvermögen des Ausganges zu testen. Diese Impulse können zu unerwarteten Reaktionen und Überhitzungen an den Ventilen führen.

- Der zulässige Ruhestrom, der ein zuverlässiges Abschalten sicherstellt, darf nicht überschritten werden.

A.2 Methoden zur Bestimmung der Zuverlässigkeitskennwerte (MTTF_d, B_{10d}) für ein einzelnes Pneumatikbauteil

- Lebensdauer kennwert in Anlehnung an ISO 19973: B₁₀ B₁₀-Wert unter Berücksichtigung eines einseitigen Vertrauensbereichs von 95%. $B_{10d} = 2 \times B_{10} \Rightarrow MTTF_d = f(B_{10d})$ – siehe DIN EN ISO 13849-1
- Lebensdauer kennwert aus Felddaten: MTTF-Wert unter Berücksichtigung eines einseitigen Vertrauensbereichs von 95%. $MTTF_d = 2 \times MTTF$
- Übernahme von Lebensdauer kennwerten durch Analogie-betrachtung nach ISO 19973-1.

(Quelle: VDMA-Einheitsblatt 24578, 2009-08)

COMMENT

Pulse electrical safety outputs to safety PLC. An output carrying an OFF-signal gives out short switch-on pulses (in the ms range) in order to check that the connected participants are present and that short circuits are absent. An output carrying an ON signal gives out short switch-off pulses in order to test the breaking capacity of the output. These pulses can cause unexpected reactions and overheating in the valves.

- The permissible quiescent current that ensures reliable shut-off must not be exceeded.

Methods for determining the characteristic reliability measures (MTTF_d, B_{10d}) for a single pneumatic component

- Service life characteristic based on ISO 19973: B₁₀ B₁₀ value, taking account of a one-sided 95% confidence interval. $B_{10d} = 2 \times B_{10} \Rightarrow MTTF_d = f(B_{10d})$ – see DIN EN ISO 13849-1
- Service life characteristic from field data: MTTF value taking account of a one-sided 95% confidence interval. $MTTF_d = 2 \times MTTF$
- Taking service life characteristics over by analogy in accordance with ISO 19973-1.

(The template for this document is the VDMA Standard Sheet 24578, 2009-08)